

# Technische Daten

Bezeichnung:	Hauptleitungsabzweigklemme 35 mm <sup>2</sup> – 1 polig (Al/Cu)
Ausführung:	Bauform C – allseitig fingersicher, anreihbar
Artikel Nr.:	080210-x-3

**Bemerkungen:** Das Produkt entspricht den ROHS Richtlinien der EG

**Vorschriften:** IEC 60947-7-1








**Nennspannung:** 1.000 V AC / 1.000 V DC

**Strombelastbarkeit:** Cu 202 A (2x25mm<sup>2</sup>); 125 A (1x35mm<sup>2</sup>) nach IEC 60947-7-1  
Al 125 A (1x35mm<sup>2</sup>)\* nach IEC 61238-1 (Klasse A)

\* Geprüft mit Reko SFS 4880 (Hersteller - Reka Cables Ltd)

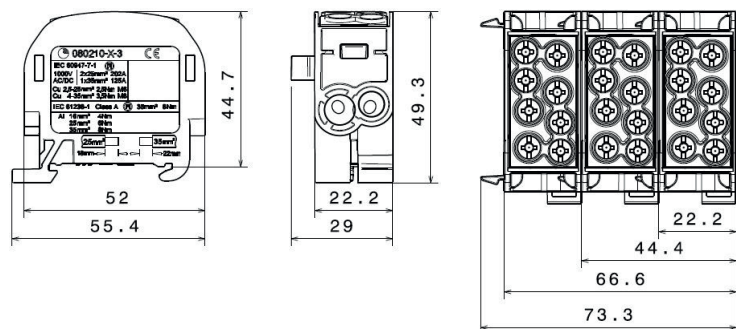
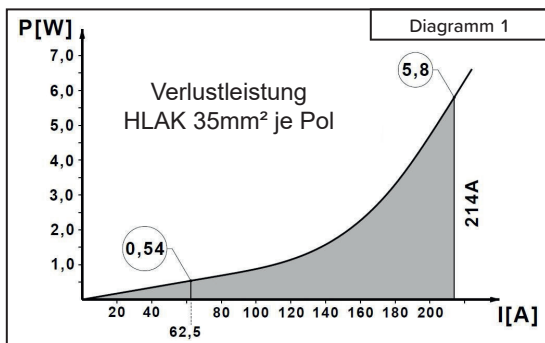
**Verlustleistung:** Geprüft durch SGS Fimko Ltd (siehe Diagramm 1)

Anschlussquerschnitte:	2 x 35 mm <sup>2</sup> (Rundleiter)			2 x 25 mm <sup>2</sup> (Rundleiter)		
	Cu		Al	Cu		Al
	35 mm <sup>2</sup>					
35 mm <sup>2</sup>	3,5 Nm	-	8 Nm	-	-	
25 mm <sup>2</sup>	3,5 Nm	3,5 Nm	6 Nm	2,5 Nm	6 Nm	
16 mm <sup>2</sup>	3,5 Nm	3,5 Nm	4 Nm	2,5 Nm	4 Nm	
10 mm <sup>2</sup>	3,5 Nm	3,5 Nm	-	2,5 Nm	-	
6 mm <sup>2</sup>	3,5 Nm	3,5 Nm	-	2,5 Nm	-	
4 mm <sup>2</sup>	3,5 Nm	3,5 Nm	-	2,5 Nm	-	
2,5 mm <sup>2</sup>	-	3,5 Nm	-	2,5 Nm	-	
1,5 mm <sup>2</sup>	-	-	-	2,5 Nm	-	
Abisolierlänge	22 mm			18 mm		
Schraube	M8 (+/- PZ2)			M6 (+/- PZ2)		

**Werkstoffe:**  
 Klemmkörper: Messing (CuZn39Pb2) 3-4µm Ni / 7-10µm Sn  
 Gehäuse: PA 6 (Halogenfrei)  
 Schrauben: Stahl Zn dickschichtpassiviert

**Flammwidrigkeit:** Selbstverlöschend

**Mechanische Werte:** Abmessungen: Breite x Höhe x Tiefe (mm): 29 x 49,3 x 55,4



Ausführung				
Grundgehäusefarbe - lichtgrau RAL 7035				
Artikel Nr.	Ausführung	Deckelfarbe	VPE	GTIN (EAN)
080210-0-3	L G	lichtgrau RAL 7035	5	4051589021036
080210-1-3	N	lichtblau RAL 5012	5	4051589021135
080210-2-3	PE	gelbgrün RAL 6018	5	4051589021234
080210-3-3	L B	lehmbraun RAL 8003	5	4051589021333
080210-4-3	L S	tiefschwarz RAL 9005	5	4051589021432
080210-5-3	R	beigerot RAL 3012	5	4051589021531

# Technische Daten

Bezeichnung:	Hauptleitungsabzweigklemme 35 mm <sup>2</sup> – 1 polig (Cu)
Ausführung:	Bauform C – allseitig fingersicher, anreihbar
Artikel Nr.:	080210-x-4



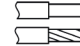

**Bemerkungen:** Das Produkt entspricht den ROHS Richtlinien der EG

**Vorschriften:** Zulassung nach DIN VDE 0603-2, IEC 60947-7-1  


**Nennspannung:** 1.000 V AC / 1.000 V DC

**Strombelastbarkeit:** Cu 202 A (2x25mm<sup>2</sup>); 125 A (1x35mm<sup>2</sup>) nach IEC 60947-7-1

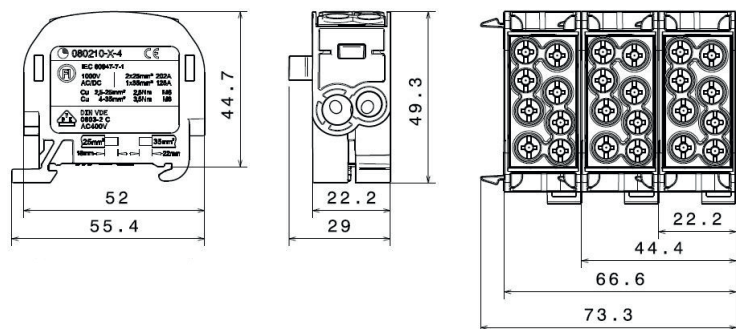
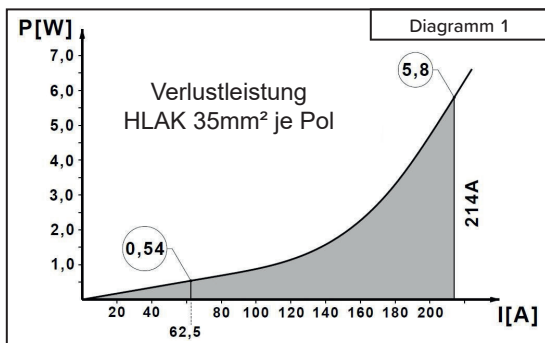
**Verlustleistung:** Geprüft durch SGS Fimko Ltd (FI) (siehe Diagramm 1)

Anschlussquerschnitte:	2 x 35 mm <sup>2</sup> (Rundleiter)		2 x 25 mm <sup>2</sup> (Rundleiter)	
	Cu		Cu	
				
35 mm <sup>2</sup>	3,5 Nm	-	-	-
25 mm <sup>2</sup>	3,5 Nm	3,5 Nm	2,5 Nm	-
16 mm <sup>2</sup>	3,5 Nm	3,5 Nm	2,5 Nm	2,5 Nm
10 mm <sup>2</sup>	3,5 Nm	3,5 Nm	2,5 Nm	2,5 Nm
6 mm <sup>2</sup>	3,5 Nm	3,5 Nm	2,5 Nm	2,5 Nm
4 mm <sup>2</sup>	3,5 Nm	3,5 Nm	2,5 Nm	2,5 Nm
2,5 mm <sup>2</sup>	-	3,5 Nm	2,5 Nm	2,5 Nm
1,5 mm <sup>2</sup>	-	-	-	2,5 Nm
Abisolierlänge	22 mm		18 mm	
Schraube	M8 (+/- PZ2)		M6 (+/- PZ2)	

**Werkstoffe:** Klemmkörper: Messing (CuZn39Pb2) blank  
 Gehäuse: PA 6 (Halogenfrei)  
 Schrauben: Stahl Zn dickschichtpassiviert

**Flammwidrigkeit:** Selbstverlöschend

**Mechanische Werte:** Abmessungen: Breite x Höhe x Tiefe (mm): 29 x 49,3 x 55,4



Ausführung				
Grundgehäusefarbe - lichtgrau RAL 7035				
Artikel Nr.	Ausführung	Deckelfarbe	VPE	GTIN (EAN)
080210-0-4	L G	lichtgrau RAL 7035	5	4051589802109
080210-1-4	N	lichtblau RAL 5012	5	4051589802116
080210-2-4	PE	gelbgrün RAL 6018	5	4051589802123
080210-3-4	L B	lehmbraun RAL 8003	5	4051589802130
080210-4-4	L S	tiefschwarz RAL 9005	5	4051589802147
080210-5-4	R	beigerot RAL 3012	5	4051589802154