

Technische Daten

Bezeichnung:	Hauptleitungsabzweigklemme 70 mm ² – 1 polig (Al/Cu)
Ausführung:	Bauform C – allseitig fingersicher, anreihbar
Artikel Nr.:	080310-x-3

Bemerkungen: Das Produkt entspricht den ROHS Richtlinien der EG

Vorschriften: IEC 60947-7-1



Nennspannung: 1.000 V AC / 1.000 V DC

Strombelastbarkeit: Cu 300 A (2x50mm²); 192 A (1x70mm²) nach IEC 60947-7-1
Al 300 A (2x50mm²)* nach IEC 61238-1 (Klasse A)

* Geprüft mit Reko SFS 4880 (Hersteller - Reka Cables Ltd)

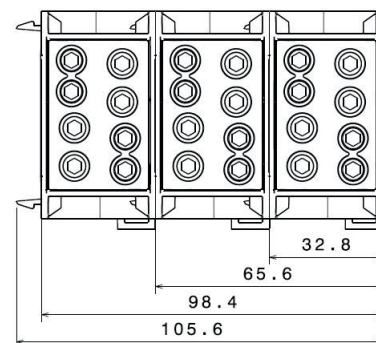
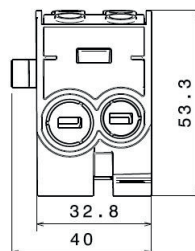
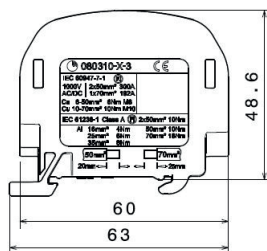
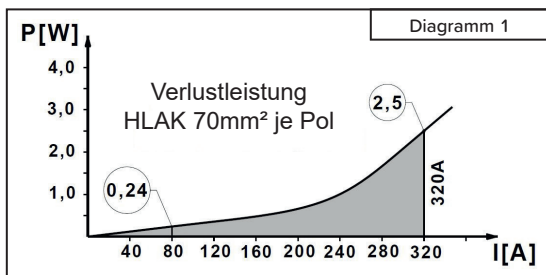
Verlustleistung: Geprüft durch SGS Fimko Ltd (siehe Diagramm 1)

Anschlussquerschnitte:	2 x 70 mm ² (Rundleiter)			2 x 50 mm ² (Rundleiter)		
	Cu		Al	Cu		Al
70 mm ²	10 Nm	-	18 Nm	-	-	-
50 mm ²	10 Nm	10 Nm	10 Nm	6 Nm	-	10 Nm
35 mm ²	10 Nm	10 Nm	8 Nm	6 Nm	6 Nm	8 Nm
25 mm ²	10 Nm	10 Nm	6 Nm	6 Nm	6 Nm	6 Nm
16 mm ²	10 Nm	10 Nm	4 Nm	6 Nm	6 Nm	4 Nm
10 mm ²	10 Nm	10 Nm	-	6 Nm	6 Nm	-
6 mm ²	-	10 Nm	-	6 Nm	6 Nm	-
4 mm ²	-	-	-	-	6 Nm	-
Abisolierlänge	25 mm			20 mm		
Schraube	M10 (SW 4 mm)			M8 (SW 4 mm)		

Werkstoffe: Klemmkörper: Messing (CuZn39Pb2) 3-4µm Ni / 7-10µm Sn
Gehäuse: PA 6 (Halogenfrei)
Schrauben: Stahl Zn dickschichtpassiviert

Flammwidrigkeit: Selbstverlöschend

Mechanische Werte: Abmessungen: Breite x Höhe x Tiefe (mm): 40 x 53,3 x 63



Ausführung

Grundgehäusefarbe - lichtgrau RAL 7035

Artikel Nr.	Ausführung	Deckelfarbe	VPE	GTIN (EAN)
080310-0-3	L G	lichtgrau RAL 7035	3	4051589031035
080310-1-3	N	lichtblau RAL 5012	3	4051589031134
080310-2-3	PE	gelbgrün RAL 6018	3	4051589031233
080310-3-3	L B	lehmbraun RAL 8003	3	4051589031332
080310-4-3	L S	tiefschwarz RAL 9005	3	4051589031431
080310-5-3	R	beigerot RAL 3012	3	4051589031530

Technische Daten

Bezeichnung:	Hauptleitungsabzweigklemme 70 mm ² – 1 polig (Cu)
Ausführung:	Bauform C – allseitig fingersicher, anreihbar
Artikel Nr.:	080310-x-4

Bemerkungen: Das Produkt entspricht den ROHS Richtlinien der EG



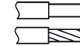

Vorschriften: Zulassung nach DIN VDE 0603-2, IEC 60947-7-1



Nennspannung: 1.000 V AC / 1.000 V DC

Strombelastbarkeit: Cu 300 A (2x50mm²); 192 A (1x70mm²) nach IEC 60947-7-1

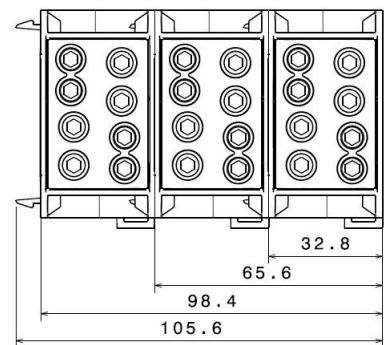
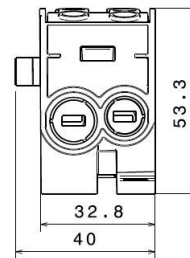
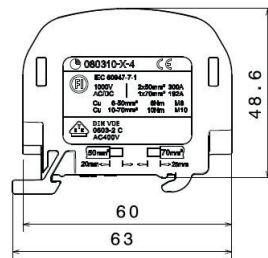
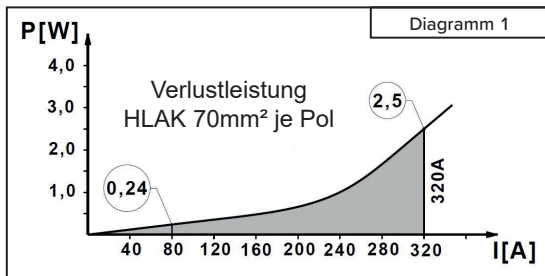
Verlustleistung: Geprüft durch SGS Fimko Ltd (FI) (siehe Diagramm 1)

Anschlussquerschnitte:	2 x 70 mm ² (Rundleiter)		2 x 50 mm ² (Rundleiter)	
	Cu		Cu	
				
70 mm ²	10 Nm	-	-	-
50 mm ²	10 Nm	10 Nm	6 Nm	-
35 mm ²	10 Nm	10 Nm	6 Nm	6 Nm
25 mm ²	10 Nm	10 Nm	6 Nm	6 Nm
16 mm ²	10 Nm	10 Nm	6 Nm	6 Nm
10 mm ²	10 Nm	10 Nm	6 Nm	6 Nm
6 mm ²	-	10 Nm	6 Nm	6 Nm
4 mm ²	-	-	-	6 Nm
Abisolierlänge	25 mm		20 mm	
Schraube	M10 (SW 4 mm)		M8 (SW 4 mm)	

Werkstoffe: Klemmkörper: Messing (CuZn39Pb2) blank
 Gehäuse: PA 6 (Halogenfrei)
 Schrauben: Stahl Zn dickschichtpassiviert

Flammwidrigkeit: Selbstverlöschend

Mechanische Werte: Abmessungen: Breite x Höhe x Tiefe (mm): 40 x 53,3 x 63



Ausführung				
Grundgehäusefarbe - lichtgrau RAL 7035				
Artikel Nr.	Ausführung	Deckelfarbe	VPE	GTIN (EAN)
080310-0-4	L G	lichtgrau RAL 7035	3	4051589803106
080310-1-4	N	lichtblau RAL 5012	3	4051589803113
080310-2-4	PE	gelbgrün RAL 6018	3	4051589803120
080310-3-4	LB	lehmbraun RAL 8003	3	4051589803137
080310-4-4	LS	tiefschwarz RAL 9005	3	4051589803144
080310-5-4	R	beigerot RAL 3012	3	4051589803151