

Technische Daten

Bezeichnung:	Power distribution block PDB 400
Ausführung:	allseitig fingersicher, anreihbar, brückbar
Artikel Nr.:	082080-0-3

IEC Spezifisch

Vorschriften:

DIN EN 60947-7-1



Nennspannung:

1000 V AC
1500 V DC

Strombelastbarkeit:

269 A Cu
400 A Cu

Anschlussquerschnitte:

Zugang	Cu		
1 x	35 – 120 mm ² 25 – 95 mm ² M14 19 Nm 27 mm		Rundleiter Cu (eindrätig und mehrdrätig) feindrätig mit Aderendhülse Innensechskant Anzugdrehmoment Abisolierlänge
	24 x 10 mm M6 3 Nm 22 mm		Flachleiter Cu Innensechskant x 2 Anzugdrehmoment Abisolierlänge
Abgang			
2 x	4 – 35 mm ² 2,5 – 25 mm ² M8 2,5 Nm 18 mm		Rundleiter Cu (eindrätig und mehrdrätig) feindrätig mit Aderendhülse Innensechskant Anzugdrehmoment Abisolierlänge
	2,5 – 25 mm ² 1,5 – 16 mm ² M6 2 Nm 12 mm		Rundleiter Cu (eindrätig und mehrdrätig) feindrätig mit Aderendhülse Innensechskant Anzugdrehmoment Abisolierlänge
3 x	1,5 – 16 mm ² 1,5 – 10 mm ² M6 2 Nm 12 mm		Rundleiter Cu (eindrätig und mehrdrätig) feindrätig mit Aderendhülse Innensechskant Anzugdrehmoment Abisolierlänge
	1,5 – 16 mm ² 1,5 – 10 mm ² M6 2 Nm 12 mm		Rundleiter Cu (eindrätig und mehrdrätig) feindrätig mit Aderendhülse Innensechskant Anzugdrehmoment Abisolierlänge

Bemerkungen:

Das Produkt entspricht den ROHS Richtlinien der EG

Werkstoffe:

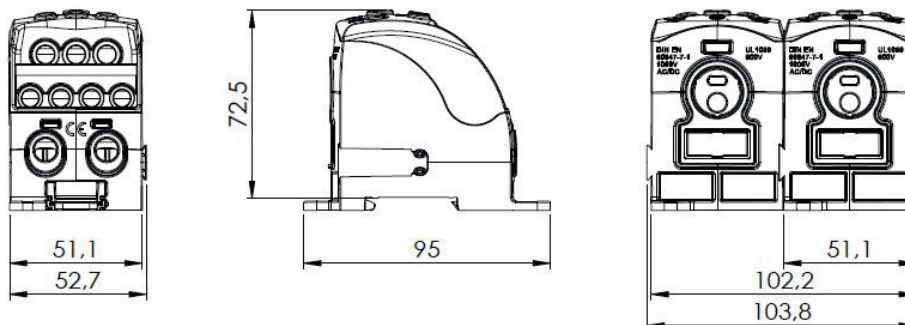
Klemmkörper:	Messing (CuZn39Pb2)	verzinkt
Grundgehäuse:	PA 6 (Halogenfrei)	
Deckel:	PC	
Schrauben:	Stahl	Zn dickschichtpassiviert

Flammwidrigkeit:

Selbstverlöschend

Mechanische Werte:




Abmessungen: Breite x Höhe x Tiefe (mm): 52,7 x 72,5 x 95



Technische Daten

Bezeichnung:	Power distribution block PDB 400
Ausführung:	allseitig fingersicher, anreihbar, brückbar
Artikel Nr.:	082080-0-3

UL Spezifisch

Vorschriften:	UL-1059	UL-1059		
Nennspannung:	600 V AC	600 V AC		
Strombelastbarkeit:	250 A Cu 	205 A Al 		
Anschlussquerschnitte:	Zugang	Cu	Al	
	1 x	2 – 250 AWG 4 – 3/0 AWG M14 19 Nm 27 mm	2 – 250 AWG - M14 22,6 Nm 27 mm	Rundleiter Cu (eindrätig und mehrdrätig) feindrätig mit Aderendhülse Innensechskant Anzugdrehmoment Abisolierlänge
	1 x	24 x 10 mm M6 3 Nm 22 mm	- - - -	Flachleiter Cu Innensechskant x 2 Anzugdrehmoment Abisolierlänge
	Abgang			
	2 x	12 – 2 AWG 14 – 4 AWG M8 6 Nm 18 mm	6 – 2 AWG - M8 11,3 Nm 18 mm	Rundleiter Cu (eindrätig und mehrdrätig) feindrätig mit Aderendhülse Innensechskant Anzugdrehmoment Abisolierlänge
	3 x	14 – 4 AWG 16 – 6 AWG M6 3 Nm 12 mm	6 – 4 AWG - M6 5,1 Nm 12 mm	Rundleiter Cu (eindrätig und mehrdrätig) feindrätig mit Aderendhülse Innensechskant Anzugdrehmoment Abisolierlänge
	4 x	16 – 6 AWG 16 – 8 AWG M6 3 Nm 12 mm	6 AWG - M6 5,1 Nm 12 mm	Rundleiter Cu (eindrätig und mehrdrätig) feindrätig mit Aderendhülse Innensechskant Anzugdrehmoment Abisolierlänge

SCCR Rating:

Line	Load	Fuse Class						Amps, kA	Voltage, V
		J	T	RK1	RK5	G	CC		
3/0 - 4	4 - 14 Top	60	60	60	30	-	30	200	600
250 - 2	6 - 14 Middle 2 - 12 Bottom	-	-	-	-	60	-	100	600

Ausführung

Grundgehäusefarbe - lichtgrau RAL 7035

Artikel Nr.	Ausführung	Deckelfarbe	VPE	GTIN (EAN)
082080-0-3	Universal	Glasklar	1	4051589208031