







Technische Daten

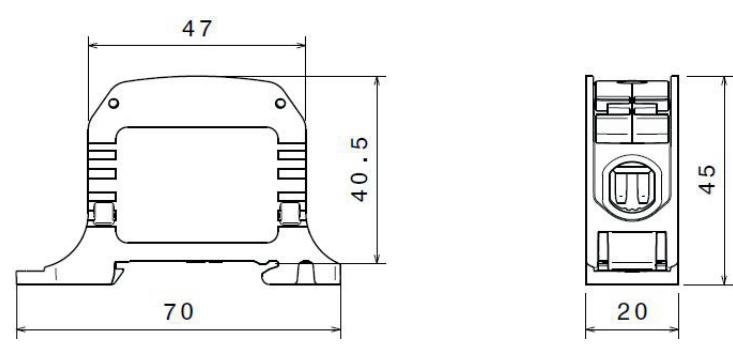
Bezeichnung:	Reihenklemme RKA 50
Ausführung:	Fingersicher IP 20
Artikel Nr.:	087310

Bemerkungen:	Das Produkt entspricht den ROHS Richtlinien der EG	
Vorschriften:	IEC 60947-7-1, IEC 61238-1	UL 1059, CSA-C22.2 No. 158
Nennspannung:	1.000 V AC / 1.000 V DC	600 V AC
Strombelastbarkeit:	Cu 150 A, Al 150 A	Cu 150 A, Al 120 A
Bemessungsquerschnitt:	50 mm ²	AWG 1/0
Stoßspannungsfestigkeit:	8 kV	
Verschmutzungsgrad:	3	
Überspannungskategorie:	III	
CTI Wert:	550	550

	Anzahl Anschlüsse: 2 x 50 mm ² (alle Leiterarten)		
	IEC 60947-7-1		IEC 61238-1
	Cu	Al	
50 mm ²			
35 mm ²	10 Nm	-	14 Nm
25 mm ²	-	10 Nm	-
16 mm ²	8 Nm	8 Nm	10 Nm
10 mm ²	6 Nm	6 Nm	-
6 mm ²	-	6 Nm	-
4 mm ²	-	-	-
Abisolierlänge	16 mm		
Innensechskant	M10 (SW 5 mm)		

	Anzahl Anschlüsse: 2 x AWG 1/0 (alle Leiterarten)		
	UL 1059, CSA-C22.2 No. 158		
	Cu	Al	
AWG 1/0			
AWG 2	-	-	14 Nm
AWG 4	14 Nm	-	-
AWG 6	-	14 Nm	-
AWG 8	-	-	-
AWG 10	-	-	-
AWG 12	-	-	-
Abisolierlänge	16 mm		
Innensechskant	M10 (SW 5 mm)		

Werkstoffe:	Klemmkörper: Aluminium	verzinkt
	Gehäuse: PA 6 (Halogenfrei)	
	Schrauben: Stahl	verzinkt
Flammwidrigkeit:	Selbstverlöschend	
Mechanische Werte:	Abmessungen:	Breite x Höhe x Tiefe (mm): 20 x 45 x 70



Ausführung				
Grundgehäusefarbe - lichtgrau RAL 7035				
Artikel Nr.	Ausführung	Deckelfarbe	VPE	GTIN (EAN)
087310-0-3	L G	lichtgrau RAL 7035	9 / 72	4051589873109
087310-1-3	N	lichtblau RAL 5012	9 / 72	4051589873116
087310-2-3	PE	gelbgrün RAL 6018	9 / 72	4051589873123
087310-3-3	LB	lehm Braun RAL 8003	9 / 72	4051589873130
087310-4-3	L S	tiefschwarz RAL 9005	9 / 72	4051589873147